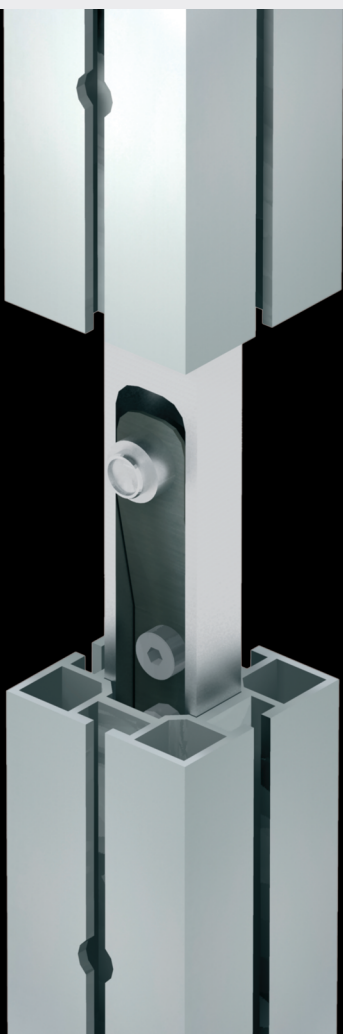


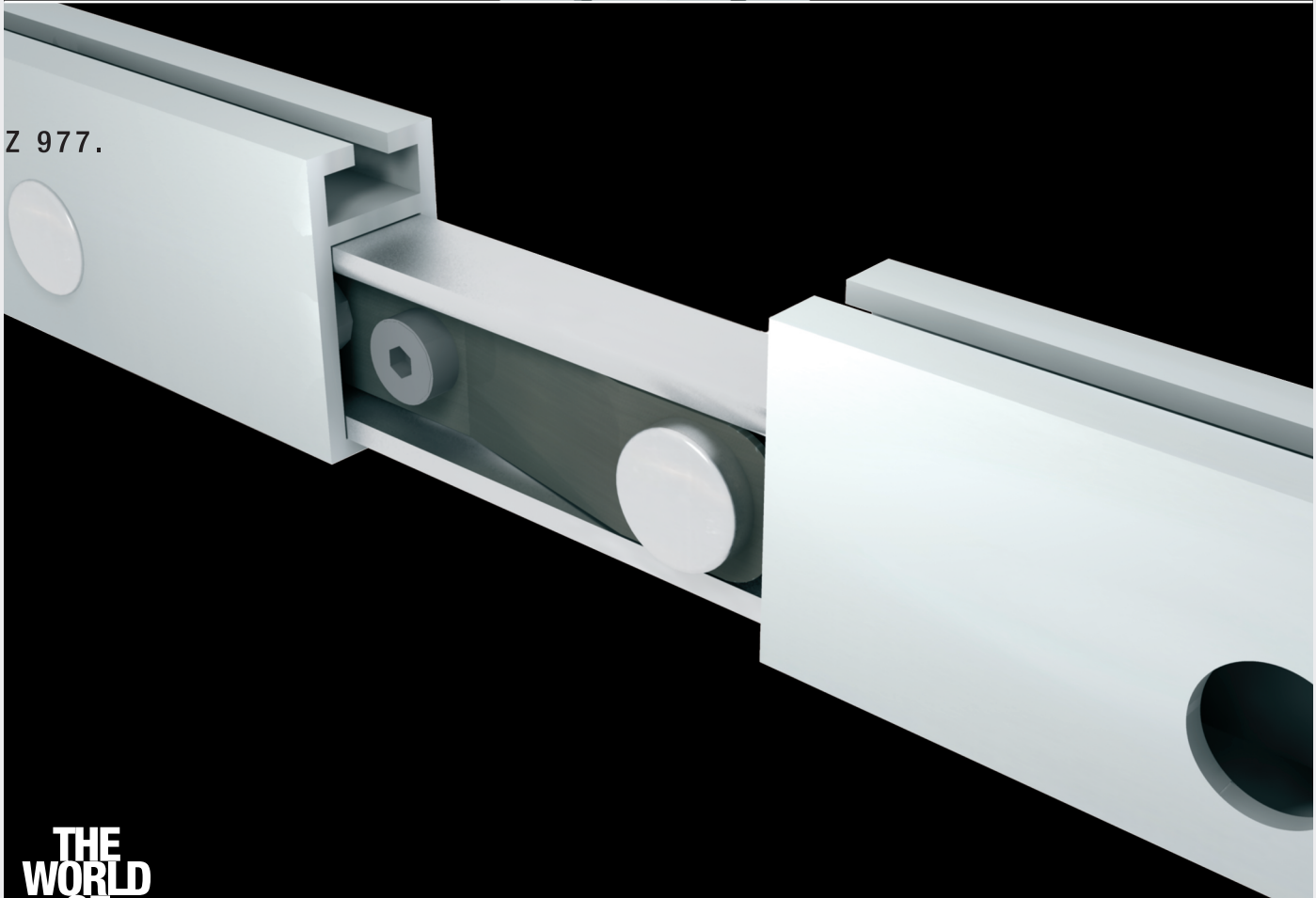
INTERNAL CONNECTORS  
FOR THE EXTENSION OF  
UPRIGHT - AND BEAM  
EXTRUSIONS WITHOUT TOOLS.

VERBINDUNGSTEILE  
FÜR WERKZEUGLOSE  
STÜTZEN- UND ZARGEN-  
VERLÄNGERUNG.

.Z 978.

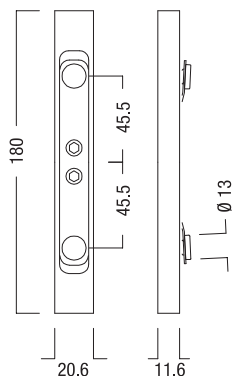


.Z 977.





.PARTS.  
.BAUTEILE.

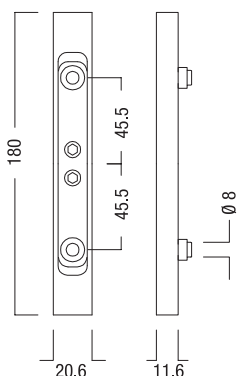
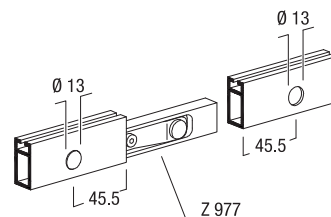


**BEAM CONNECTOR  
ZARGENVERBINDER**

**Z 977.90**

aluminium / spring steel  
for beams with lock chamber for Z 961/13,  
with pushbutton setting for assembly without tools  
0.24 lbs

Aluminium / Federstahl  
für Zargen mit Schlosskammer für Z 961/13,  
mit Druckknopfarretierung für werkzeuglose Montage  
0,11 kg

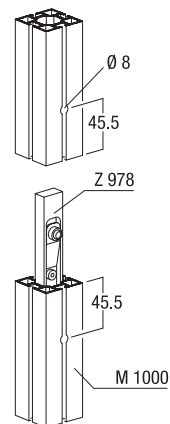


**UPRIGHT CONNECTOR  
STÜTZENVERBINDER**

**Z 978.90**

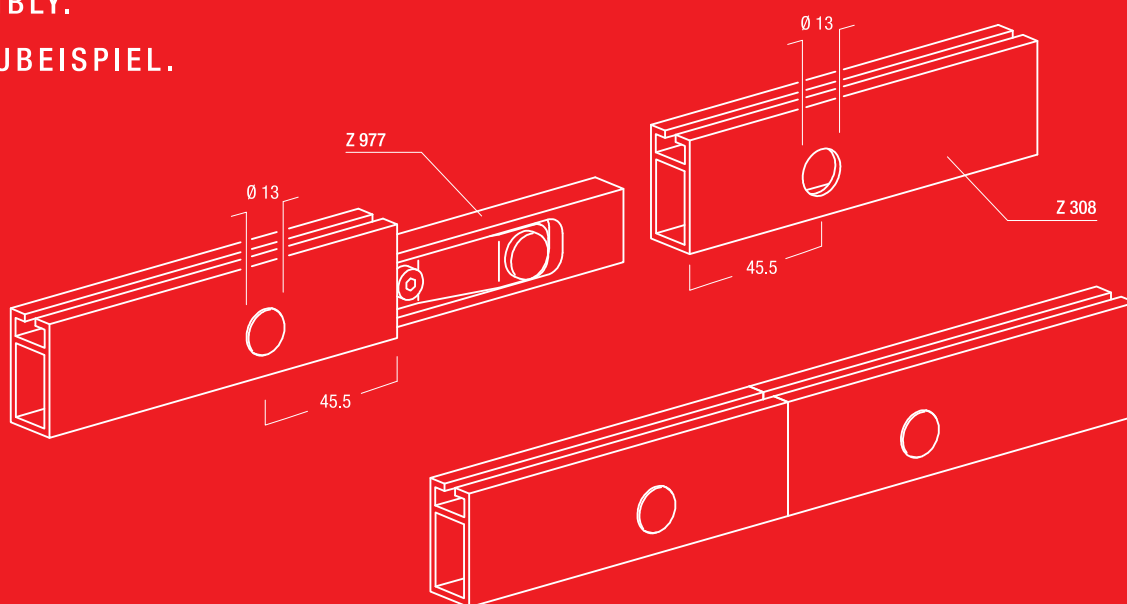
aluminium / spring steel  
with pushbottom setting for assembly without tools,  
for extrusions with lock chamber for Z 961/8  
**Note: can only be used for vertical upright connections**

Aluminium / Federstahl  
mit Druckknopfarretierung für werkzeuglose Montage,  
für Profile mit Schlosskammer für Z 961/8  
Nur für vertikale Stützenverbindung geeignet



.EXAMPLE OF  
ASSEMBLY.

.EINBAUBEISPIEL.



**THE  
WORLD  
OF  
SYSTEMS**

[www.octanorm.com](http://www.octanorm.com)

**OCTANORM**

AW 7933\_06\_2008